



Image may differ from product. See technical specification for details.

6311 NR

Kuličkové ložisko s pojistným kroužkem

Jednořadá kuličková ložiska s drážkou pro pojistný kroužek jsou zvláště všestranná, dosahují nízkého tření a jsou optimalizována pro nízký hluk a nízké vibrace, což umožňuje vysokou rychlost otáčení. Umí se přizpůsobit radiálnímu i axiálnímu zatížení v obou směrech, snadno se montují a vyžadují méně údržby než ostatní typy ložisek. Pojistný kroužek umístěný v obvodové drážce ve vnějším kroužku umožňuje axiální vedení ložisek v jejich tělesech.

- Pojistný kroužek umožňuje axiální vedení v tělese
- Jednoduché, všestranné a robustní provedení
- Nízké tření
- Pro vysoké rychlosti
- Přizpůsobí se radiálnímu a axiálnímu zatížení v obou směrech
- Vyžaduje jen malou údržbu

Zeptat se AI 

Přehled

Rozměry

Průměr díry	55 mm
Vnější průměr	120 mm
Šířka	29 mm

Výkonnost

Základní dynamická únosnost	74.1 kN
Základní statická únosnost	45 kN
Referenční otáčky	12 000 r/min
Mezní otáčky	8 000 r/min
Výkonnostní třída SKF	SKF Explorer

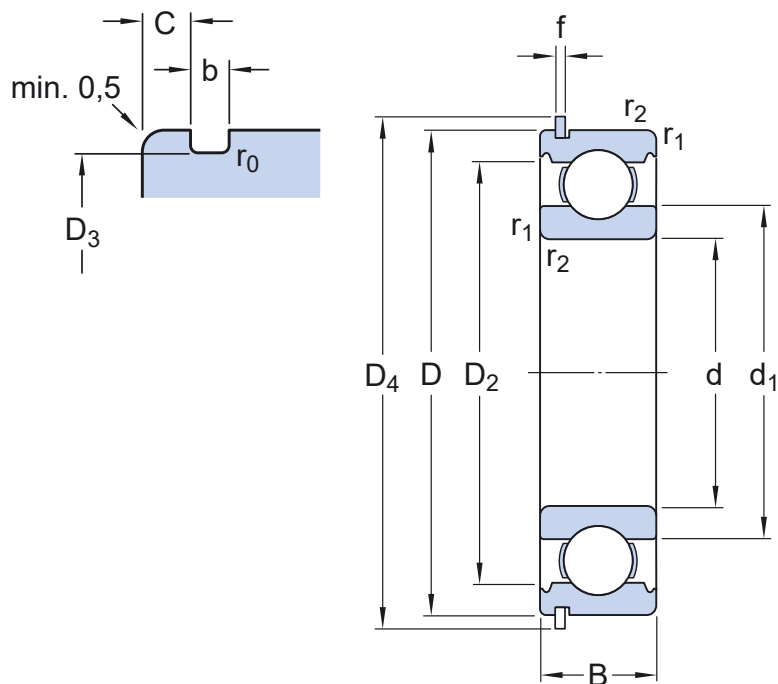
Vlastnosti

Plnicí drážky	Bez
Počet řad	1
Polohovací prvek, vnější ložiskový kroužek	Pojistný kroužek (namontovaný)
Typ díry	Válcová
Klec	Plechová
Párování uspořádání	Ne
Radiální vnitřní vůle	CN
Materiál, ložisko	Ložisková ocel
Povlak	Bez
Těsnění	Bez
Mazivo	Žádný
Domazávací prvek	Bez
Indicative carbon footprint for new product	5.1 kg CO ₂ e

Logistika

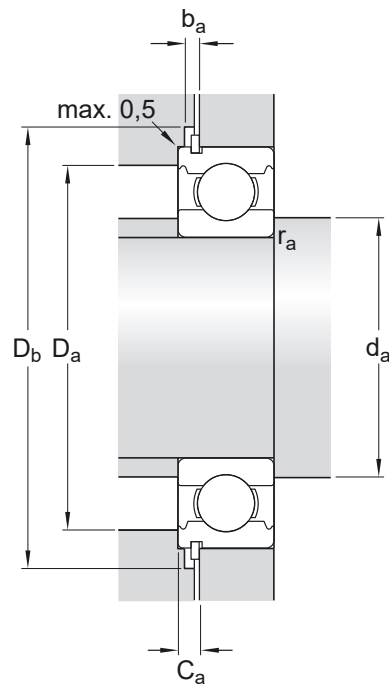
Čistá hmotnost výrobku	1.38 kg
Kód eClass	23-05-08-01
Kód UNSPSC	31171504

Technické údaje



Rozměry

d	55 mm	Průměr díry
$t_{\Delta dmp}$	-0.012 – 0 mm	Deviation limits of mid-range bore diameter
D	120 mm	Vnější průměr
$t_{\Delta Dmp}$	-0.013 – 0 mm	Deviation limits of mid-range outside diameter
B	29 mm	Šířka
$t_{\Delta Bs}$	-0.1 – 0 mm	Deviation limits of ring width
d ₁	≈ 75.34 mm	Průměr nákrážku
D ₂	≈ 103.7 mm	Průměr zápichu
D ₃	115.21 mm	Průměr drážky pojistného kroužku
D ₄	129.7 mm	Vnější průměr pojistného kroužku
b	3.1 mm	Šířka drážky pojistného kroužku
C	4.06 mm	Vzdálenost od čela vnějšího kroužku k drážce pro pojistný kroužek
f	2.82 mm	Šířka pojistného kroužku
r ₀	max. 0.6 mm	Dolní poloměr drážky pojistného kroužku
r _{1,2}	min. 2 mm	Rozměr sražení hran
	P6 and tighter width tolerance	ISO tolerance class for dimensions



Připojovací rozměry

d_a	min. 66 mm	Průměr opěrné plochy hřídele
D_a	max. 109 mm	Průměr opěrné plochy tělesa
D_b	min. 131 mm	Průměr zápichu pro pojistný kroužek v tělese
b_a	min. 3.5 mm	Šířka zápichu pro pojistný kroužek v tělese
C_a	max. 6.88 mm	Vzdálenost od čela vnějšího kroužku k zadnímu čelu pojistného kroužku
r_a	max. 2 mm	Poloměr hřídele nebo zaoblení tělesa

Data výpočtu

Výkonnostní třída SKF		SKF Explorer
Základní dynamická únosnost	C	74.1 kN
Základní statická únosnost	C_0	45 kN
Mezní únavové zatížení	P_u	1.9 kN
Referenční otáčky		12 000 r/min
Mezní otáčky		8 000 r/min
Součinitel minimálního zatížení	k_r	0.03
Výpočtový součinitel	f_0	13

Tolerances of run-out

Range of section height at inner ring of assembled bearing	t_{kia}	20 μm
--	-----------	------------------

Range of section height at outer ring of assembled bearing	$t_{ke a}$	35 μm
ISO tolerance class for geometrical tolerances		Normální

Zahrnuté výrobky

Pojistný kroužek	SP 120
------------------	--------

Tolerance a vůle

OBECNÉ SPECIFIKACE LOŽISEK

- Tolerance: Normální (metrická), P6, P5, Normální (palce)
- Radiální vnitřní vůle: Třídy C2 až C5

KONTAKTNÍ PLOCHY LOŽISKA

- Tolerance úložných ploch pro standardní podmínky
- Tolerance a výsledná uložení



Podmínky použití